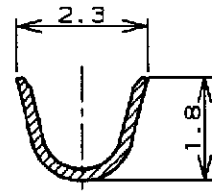
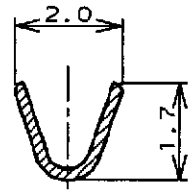
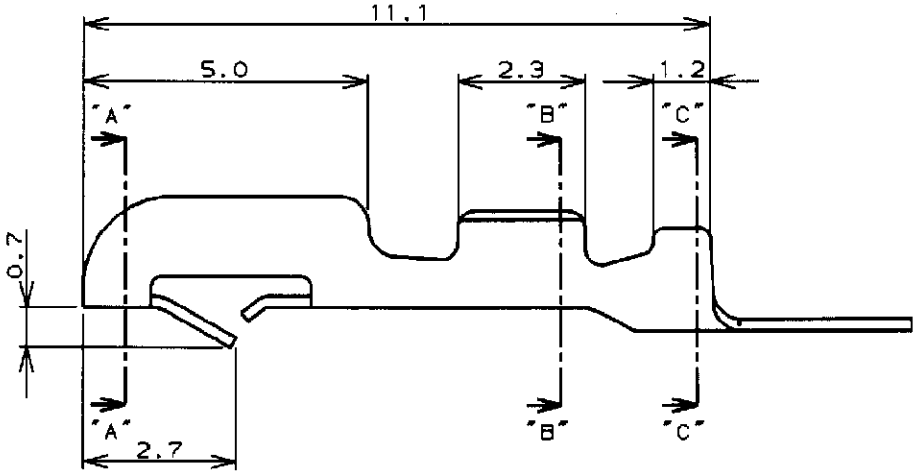
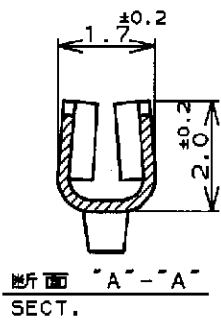
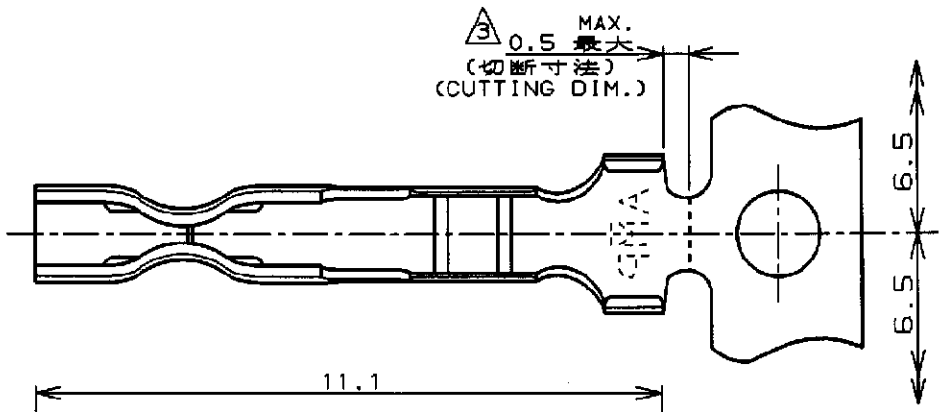


LOC	DIST	REVISIONS						
		P	LTR	DESCRIPTION	ECN	DATE	DWN	APVD
J			B	REDRAWN	FJ00-1826-97	5 DEC '97	H.H	



NOTES:

1. HOUSINGS, P/N:172049 IS USED.
2. L/P CONTACT P/N:170204-3.
3. HAND TOOL P/N:722560-1.

注記:

1. 使用ハウジングは製品型番,172049
2. L/P端子 製品型番,170204-3.
3. 適用手動工具 製品型番,722560-1.

THIS DRAWING IS UNPUBLISHED. BY AMP INCORPORATED. ALL RIGHTS RESERVED. RELEASED FOR PUBLICATION ,19 .

DIMENSIONS, 單位 毫 mm	
TOLERANCES UNLESS OTHERWISE SPECIFIED, 一般公差	
1/16"	±0.4
3/32"	±0.4
1/8"	±0.4
ANGLE	±1°0'

DWN <i>H. Hashino</i> 5 DEC '97	MATERIAL PHOS BR 材料 0.2mm THICKNESS	FINISH 仕上 PRE-TIN
CHK <i>K. Kobayashi</i> 8 DEC '97	AMP 日本エー・エム・ピー株式会社 Kawasaki, Japan	
APVD <i>S. Kubouchi</i> 8 DEC '97		
PRODUCT SPEC 製品規格 108-5118	NAME 名称 コンタクト (AMP EI シリーズ コネクタ)	
APPLICATION SPEC 取付適用規格 114-5035	CONTACT (AMP EI SERIES CONNECTOR)	
WEIGHT	SIZE A	CAGE CODE 00779
CUSTOMER DRAWING	DRAWING NO C-170262-3	

WIRE RANGE 包含電線断面積 0.14~0.52mm ² (AWG26~20)		INSULATION DIA 被覆外径 1.1~1.9mm	
SCALE 8-1 SHEET 1 OF 1 REV B			